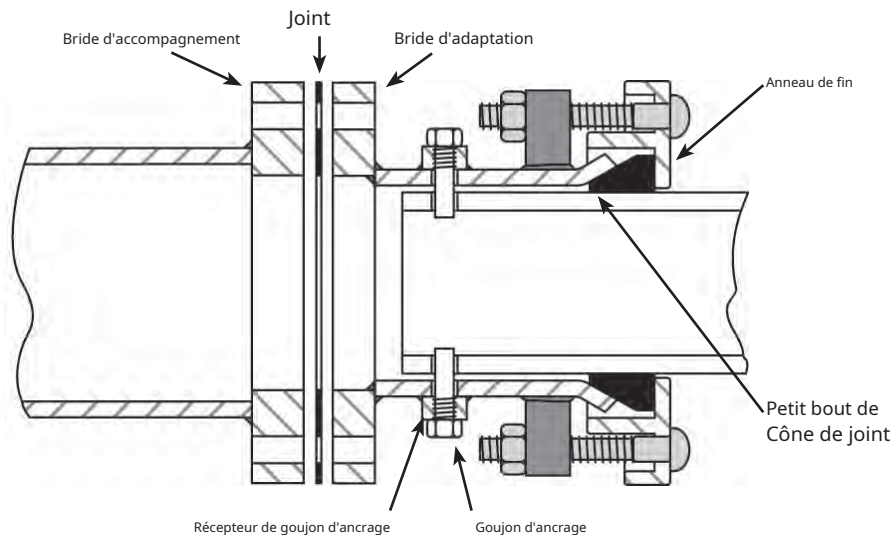


# INSTRUCTIONS D'INSTALLATION POUR L'ADAPTATEUR DE RACCORD À BRIDE MODÈLE FCA AVEC GOUJONS D'ANCRAGE

Reportez-vous au site Web de Ford (<http://www.fordmeterbox.com>) pour obtenir des instructions d'installation supplémentaires et les plus récentes ainsi que des informations sur le produit.



## Accouplement de type FCA avec goujons d'ancrage

1. Mesurez soigneusement le diamètre du tuyau à l'aide d'un ruban de diamètre extérieur fiable, en vous assurant que le diamètre extérieur du tuyau se situe dans la plage de l'adaptateur de couplage à bride.
2. Préparez un tuyau à extrémité lisse en nettoyant une surface depuis l'extrémité du tuyau jusqu'à une distance égale à la longueur du corps de l'adaptateur plus 3 pouces. Vérifiez la surface du tuyau pour vous assurer que la surface d'appui du joint est exempte de bosses, de méplats ou de zones piquées qui pourraient altérer le siège du joint.
3. Commencez l'assemblage en plaçant l'anneau d'extrémité sur l'extrémité du tuyau. (Assurez-vous de retirer tous les goujons d'ancrage du corps de l'adaptateur avant de commencer le processus d'assemblage.) Appliquez un lubrifiant sans pétrole, adapté à l'eau potable, au joint, à la cavité du joint et à l'extrémité du tuyau pour permettre une bonne assise du joint autour du tuyau et dans l'adaptateur. Placez le joint sur le tuyau avec la petite extrémité du cône du joint face à l'extrémité du tuyau.
4. Boulonnez la bride de l'adaptateur de couplage à bride à la contre-bride à l'aide d'un joint approprié. Les boulons de bride doivent être serrés en alternance pour comprimer uniformément le joint.
5. Avant d'assembler l'extrémité d'accouplement de l'adaptateur d'accouplement à bride, assurez-vous que le joint et la zone d'appui du joint à l'intérieur du corps de l'adaptateur sont exempts de tout corps étranger.
6. Insérez l'extrémité du tuyau dans le corps de l'adaptateur et mettez le joint conique en place en faisant glisser la bague d'extrémité jusqu'au corps de l'adaptateur. **Assurez-vous de garder le tuyau centré dans le corps de l'adaptateur et la bague d'extrémité.**
7. Insérez tous les boulons de la bague d'extrémité et serrez les écrous à la main. Serrer uniformément les boulons en alternance, en s'assurant que l'anneau d'extrémité reste parallèle à la bride et perpendiculaire à l'axe du tuyau. Terminez le serrage à l'aide d'une clé dynamométrique réglée à 60 - 70 lb-pi. de couple.
8. Installez un mamelon fermé à filetage de tuyau en fer standard de 3/4" Schedule 40 dans le récepteur de goujon d'ancrage pour l'utiliser comme guide de perçage.
9. Utilisez un foret de 13/16" pour percer à travers le guide de perçage et complètement à travers la paroi du tuyau. Une fois le perçage terminé, retirez le guide de perçage des filets du récepteur de goujon d'ancrage.
- dix. Appliquez deux enveloppes de ruban Téflon ou d'un autre produit d'étanchéité pour filetage approprié sur les filetages des goujons d'ancrage et installez solidement le goujon d'ancrage dans les filetages du récepteur au moins 3 tours complets après avoir serré à la main.
11. Répétez les étapes 8 à 10 pour chaque goujon d'ancrage supplémentaire.
12. Révérifiez le couple de serrage des boulons après avoir mis la ligne sous pression.

**Remarque : N'utilisez pas de goujons d'ancrage sur des tuyaux en plastique, en fibre de verre, en béton ou en matériaux similaires non métalliques.**



**Ford Meter Box Co., Inc.** 775 Manchester Avenue, PO Box 443, Wabash, Indiana, États-Unis 46992-0443  
Téléphone : 260-563-3171 FAX : 800-826-3487 FAX outre-mer : 260-563-0167 <http://www.fordmeterbox.com>