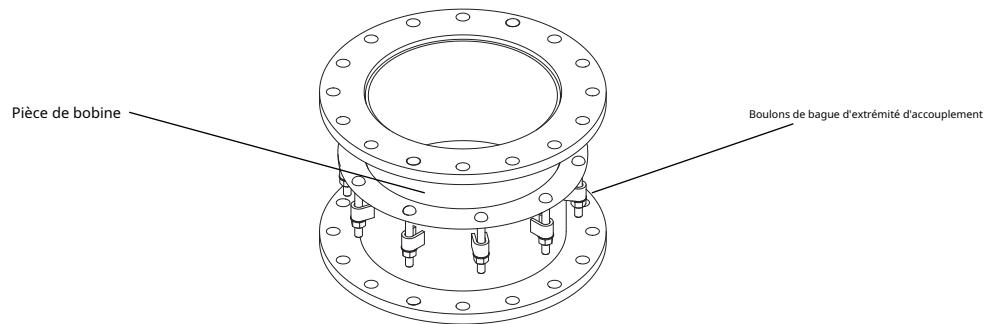


Instructions d'installation du joint de démontage Ford - FDJ (FCA Style 14" - 36")

Reportez-vous au site Web de Ford (www.fordmeterbox.com) pour obtenir des instructions d'installation supplémentaires et les plus récentes ainsi que des informations sur le produit.



1. Retirez les attaches en plastique de l'assemblage.
2. Inspectez toutes les pièces du FDJ pour vous assurer qu'aucun dommage ne s'est produit. Vérifiez les brides d'accouplement pour vous assurer qu'elles correspondent au perçage FDJ. Vérifiez l'espace requis pour que le joint de démontage fonctionne correctement. **La pièce de bobine doit rester insérée d'au moins 2 pouces dans le corps d'accouplement à bride lors de l'assemblage final.**
3. Desserrez les boulons de la bague d'extrémité pour permettre au FDJ de se dilater et de se contracter librement.
4. Positionnez le FDJ contracté entre les brides d'accouplement. Insérez les joints de bride (non fournis) entre les faces des brides. À l'aide de boulons à bride (non fournis), raccordez le corps d'accouplement à bride à la bride d'accouplement.
5. Bloquer et caler correctement tous les composants pour une sécurité et un alignement corrects.
6. Développez le FDJ et fixez-le à la bride d'accouplement opposée à l'aide de boulons à bride.
7. Serrez tous les boulons de l'anneau d'extrémité à la main. Serrez uniformément les boulons en alternance en s'assurant que l'anneau d'extrémité reste parallèle à la bride et perpendiculaire à l'axe du tuyau. Serrage complet à 75 - 80 lb-pi. de couple.
8. Revérifiez le couple de tous les boulons après la mise sous pression de la ligne.

Instructions d'installation du joint de démontage Ford - FDJ-R (FCA Style 14" - 36")

Reportez-vous au site Web de Ford (www.fordmeterbox.com) pour obtenir des instructions d'installation supplémentaires et les plus récentes ainsi que des informations sur le produit.

1. Retirez les attaches en plastique de l'assemblage.
2. Inspectez toutes les pièces du FDJ pour vous assurer qu'aucun dommage ne s'est produit. Vérifiez les brides d'accouplement pour vous assurer qu'elles correspondent au FDJ. Vérifiez l'espace requis pour que le joint de démontage fonctionne correctement. **La pièce de bobine doit rester insérée d'au moins 2 pouces dans le corps d'accouplement à bride lors de l'assemblage final.**
3. Desserrez les boulons de la bague d'extrémité pour permettre au FDJ de se dilater et de se contracter librement.
4. Positionner le FDJ contracté entre les brides d'accouplement. Insérez le joint de bride (non fourni) entre les faces de bride. À l'aide de boulons à bride (non fournis); connecter le corps d'accouplement à bride à la contre-bride. Assurez-vous de laisser ouverts le nombre et l'emplacement requis des trous pour accueillir les tirants. Les tirants doivent être régulièrement espacés sur la circonférence des brides.

5. Bloquer et caler correctement tous les composants pour une sécurité et un alignement corrects.

6. Développez le FDJ et fixez-le à la bride d'accouplement opposée à l'aide de boulons à bride.
7. Insérer les tirants dans les trous restés ouverts lors de la fixation de la bride. Assurez-vous de visser un écrou sur chaque extrémité de la tige avant de l'insérer complètement à travers les deux brides. Chaque extrémité des tiges doit passer entièrement à travers les brides d'accouplement à chaque extrémité. (Les tiges ne traversent PAS l'anneau d'extrémité de l'accouplement.) Utilisez des attaches de retenue pour régler la position. Serrez les écrous intérieurs et extérieurs contre les surfaces des brides. Maintenez un écrou et serrez l'autre écrou au couple applicable. Serrez les écrous de tirant à un couple de 75 à 80 lb-pi.
8. Serrez tous les boulons de l'anneau d'extrémité d'accouplement à la main. Serrez uniformément les boulons en alternance en s'assurant que la bague d'extrémité du raccord reste parallèle à la bride et perpendiculaire à l'axe central du tuyau. Serrage complet à 75-80 pi-lb. de couple.

9. Revérifiez le couple de tous les boulons après la mise sous pression de la ligne.

